

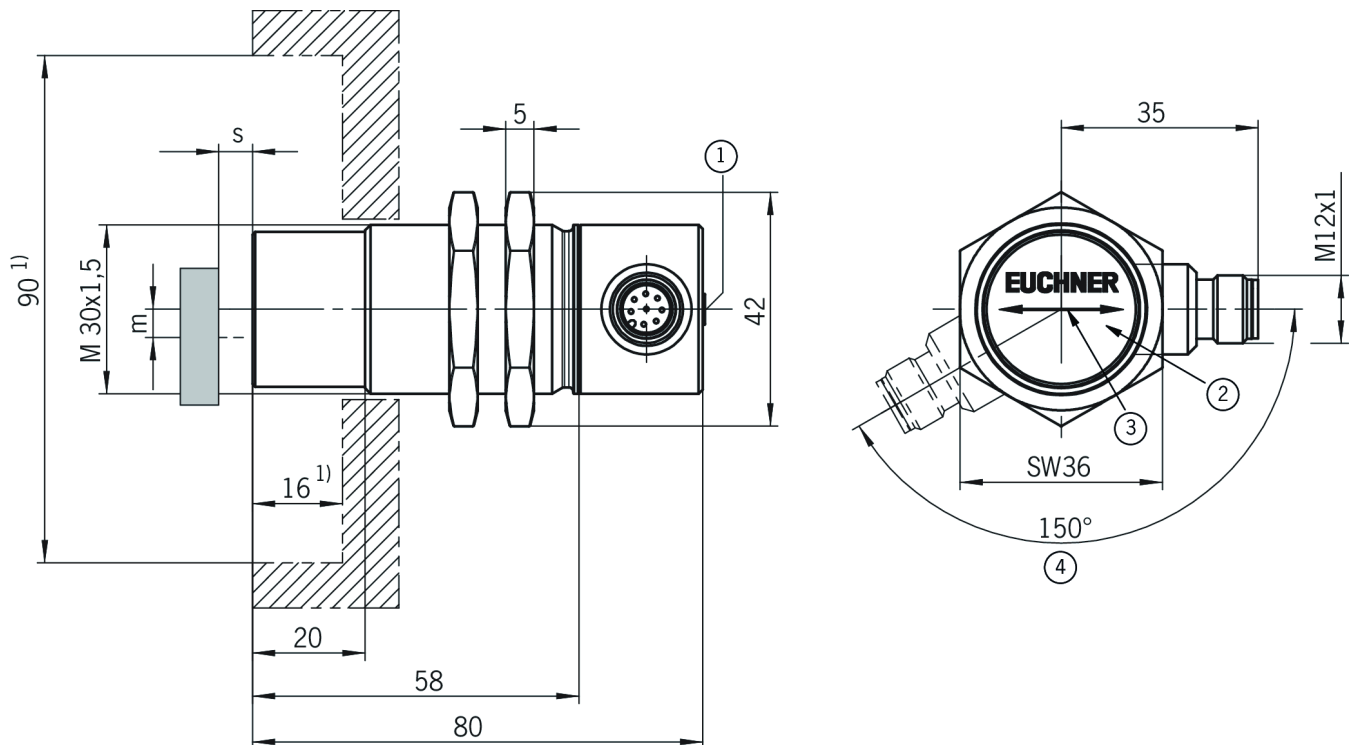
## CIT3PL1N30-STR (Order no. 071950)

### Read-only head CIT3 with parallel interface, plugged in radially

- ▶ Parallel interface
- ▶ Cylindrical design M30
- ▶ M12 plug connector
- ▶ Radial connection



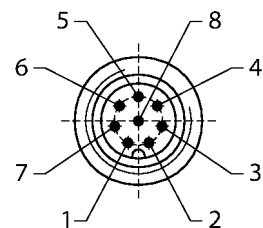
### Dimensional drawings



- 1 LED
- 1) Clear zone
- 2 Active face
- 3 Crossing direction
- 4 Adjustment range
- m Center offset
- s Read distance

## Connection examples

Pin	Bezeichnung	Beschreibung	Aderfarbe
1	0V/GND	Masse, DC 0 V	WH
2	24 V/U <sub>B</sub>	Spannungsversorgung, DC 24 V	BN
3	A	Ausgang Datenleitung A	GN
4	B	Ausgang Datenleitung B	YE
5	C	Ausgang Datenleitung C	GY
6	D	Ausgang Datenleitung D	PK
7	SKIP	Eingang Datentakt	BU
8	STROBE	Ausgang Datenträger aktiv	RD
-		Schirm	offen



Ansicht auf Steckseite des Lesekopfs

Der Schirm der Anschlussleitung ist über die Rändelmutter des M12-Steckverbinders mit dem Gehäuse des Lesekopfs verbunden.

