



L'INNOVATION QUÉBÉCOISE AU PROFIT DU CONFORT

Grâce à sa conception unique, le convecteur Orléans offre une hausse de température plus rapide que tout autre convecteur sur le marché, vous assurant un confort optimal en un rien de temps. De plus, le convecteur est offert en couleurs optionnelles exclusives à Stelpro, des couleurs qui sauront rehausser même le décor le plus singulier. Efficacité énergétique, profil ajusté, variétés de modèles, le Orléans est maintenant la référence en matière de convecteurs haut de gamme.

- **DESIGN STYLISÉ ET AFFINÉ**
CONVECTEUR 30 % PLUS MINCE†
- **EFFICACITÉ OPTIMALE**
HAUSSE DE TEMPÉRATURE
25 % PLUS RAPIDE†
- **OFFERT AVEC THERMOSTAT
INTÉGRÉ (EN OPTION)**
- **INSTALLATION RAPIDE ET SIMPLIFIÉE**
SYSTÈME D'ATTACHE INNOVATEUR
- **TOTALEMENT SILENCIEUX**

COULEURS

- **standard** : blanc
- **Orora (optionnelles)** : référez-vous à stelpro.com/fr/orora/

FINITION

- peinture en poudre d'époxy-polyester

FABRICATION

- boîtier et façade d'acier de calibre 20
- grille et côtés avant en aluminium
- l'air entre sous l'appareil et en sort par le haut
- hauteur du boîtier favorisant l'effet cheminée
- coins sécuritaires arrondis
- contrôles facilement accessibles
- protection thermique à réenclenchement automatique

ÉLÉMENTS

- extrusion d'aluminium
- deux éléments en forme de X pour générer un maximum de chaleur

CONTRÔLE

- thermostat électronique intégré
- rétroaction avec un code de couleurs pour une consommation énergétique responsable
- détection d'une baisse de température radicale (fonction fenêtre ouverte)

INSTALLATION

- en surface
- au mur à 4 pouces minimum du plancher
- support novateur facilitant l'ajustement de la hauteur
- serre-câbles arrières (compris)

GARANTIE

- cinq ans, *trois ans sur les composants électroniques

† Comparativement à des convecteurs équivalents. Montée de température lors de tests réalisés en laboratoire.

BREVET EN INSTANCE




IDÉAL POUR :

salon, cuisine, chambre à coucher, bureau, vestibule, sous-sol, commerce, salle d'attente, salle de conférence

°STELPRO

Stelpro se réserve le droit de modifier en tout temps la description, la fabrication ou le prix de ses appareils. De plus, Stelpro peut appliquer des frais de réapprovisionnement ou refuser un remboursement selon un ou plusieurs des critères suivants : couleur optionnelle, produit sur mesure, assemblage avec des options à faible demande. Pour obtenir les informations et les prix les plus récents concernant les produits, veuillez consulter le site www.stelpro.com.

SPÉCIFICATIONS TECHNIQUES

THERMOSTAT INTÉGRÉ	SANS THERMOSTAT	PUISSANCE	TENSION	LONGUEUR		POIDS	
CODE	CODE	WATTS	VOLTS	MM	PO	KG	LB
MODÈLE STANDARD - HAUTEUR DE 17 7/8 PO (455 MM) 							
SOR0502EW	SOR0502WCW	500/375	240/208	457	18	4,8	10,7
SOR1002EW	SOR1002WCW	1000/750	240/208	597	23 1/2	6	13,2
SOR1502EW	SOR1502WCW	1500/1125	240/208	743	29 1/4	7,2	15,9
SOR2002EW	SOR2002WCW	2000/1500	240/208	895	35 1/4	9,7	21,4
MODÈLE HAUT - HAUTEUR DE 27 7/8 PO (708 MM) 							
SORH1002EW	SORH1002WCW	1000/750	240/208	457	18	6,8	15
SORH1502EW	SORH1502WCW	1500/1125	240/208	623	24 1/2	8,8	19,4
SORH2002EW	SORH2002WCW	2000/1500	240/208	768	30 1/4	10,5	23,2
MODÈLE BAS - HAUTEUR DE 13 PO (330 MM) 							
SORL1002EW	SORL1002WCW	1000/750	240/208	750	29 1/2	5,2	11,5
SORL1502EW	SORL1502WCW	1500/1125	240/208	1113	38 7/8	6,9	15,2
SORL2002EW	SORL2002WCW	2000/1500	240/208	1276	50 1/4	8,3	18,3

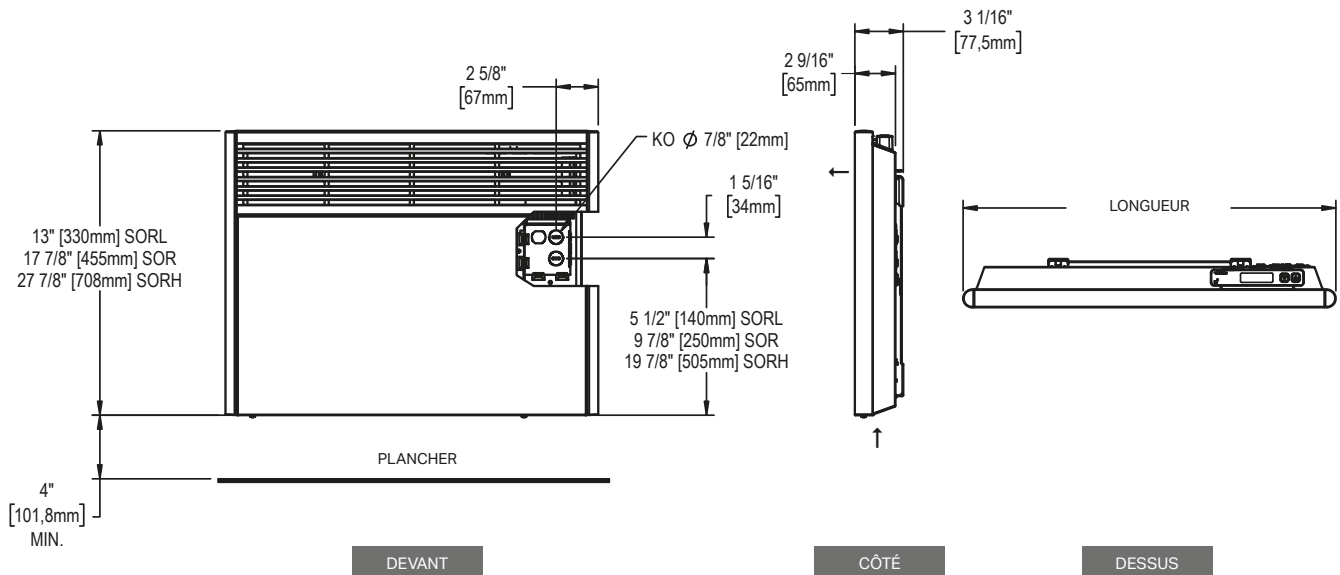
Consultez la charte de couleurs optionnelles et communiquez avec votre représentant Stelpro pour toute autre couleur.
Les thermostats mécaniques muraux ne sont pas compatibles avec le modèle sans thermostat (WC) – thermostat électronique requis.

ACCESSOIRES

PRODUIT	DESCRIPTION
SORRE153*	relais électronique intégré basse tension [15 A @ 120 V-347 V] pour modèles SOR
SORHRE153*	relais électronique intégré basse tension [15 A @ 120 V-347 V] pour modèles SORH
SORLRE153*	relais électronique intégré basse tension [15 A @ 120 V-347 V] pour modèles SORL
SORRE153T*	relais électronique intégré basse tension avec transformateur 24 V [15 A @ 208 V-347 V] pour modèles SOR
SORHRE153T*	relais électronique intégré basse tension avec transformateur 24 V [15 A @ 208 V-347 V] pour modèles SORH
SORLRE153T*	relais électronique intégré basse tension avec transformateur 24 V [15 A @ 208 V-347 V] pour modèles SORL

Les relais électroniques peuvent recevoir un signal pulsé (PWM) ou tout ou rien (on/off).
* Installation en usine

DESSINS TECHNIQUES





Stelpro se réserve le droit de modifier en tout temps la description, la fabrication ou le prix de ses appareils. De plus, Stelpro peut appliquer des frais de réapprovisionnement ou refuser un remboursement selon un ou plusieurs des critères suivants : couleur optionnelle, produit sur mesure, assemblage avec des options à faible demande. Pour obtenir les informations et les prix les plus récents concernant les produits, veuillez consulter le site www.stelpro.com.