

Conector pasante RCA QuickPort®

APLICACIÓN

El conector pasante RCA QuickPort brinda conectividad de audio para estaciones de trabajo de cableado para la terminación de cable UTP, cable de altavoz o cable de audio/vídeo protegido. Los conectores se adaptan a cualquier caja QuickPort: tomacorrientes de montaje superficial y montaje empotrado, sistema de tomacorriente multimedia (con adaptador), insertos Decora®, patch paneles y bloques de interconexión.



ESPECIFICACIÓN

El conector presenta adaptadores hembra-hembra insertables individuales y admite otras placas de pared para telecomunicaciones instaladas, tomacorrientes, patch paneles y bloques de interconexión configurables. El conector está disponible en una variedad de colores para combinar con las cajas o las placas de pared. Los conectores están homologados por UL. Todos los plásticos usados en la construcción de los cuerpos del módulo presentan características retardantes del fuego.

CARACTERÍSTICAS

- Compatible con todas las placas de pared, las cajas y los paneles QuickPort
- Disponible en varios colores para combinar con las cajas o las placas de pared
- Colores estándar para la identificación de señales

CONSIDERACIONES DE DISEÑO

- Espacio de comprobación detrás de la ubicación propuesta del módulo de división para asegurar suficiente espacio para el radio de curvatura correcto de los medios de cableado

CUMPLIMIENTO DE LOS ESTÁNDARES

- Homologado por cULus (UL 1863, CAN/CSA-C22.2 n.º 182.4-1990)

ESPECIFICACIONES FÍSICAS

Dimensiones: Véase la página 2

Materiales: Los cuerpos de los conectores presentan propiedades retardantes del fuego de alto impacto

El RCA cuenta con un recubrimiento dorado de 5-15 µm

Colores: Blanco, marfil, almendra claro, gris, negro y marrón.

PAÍS DE ORIGEN

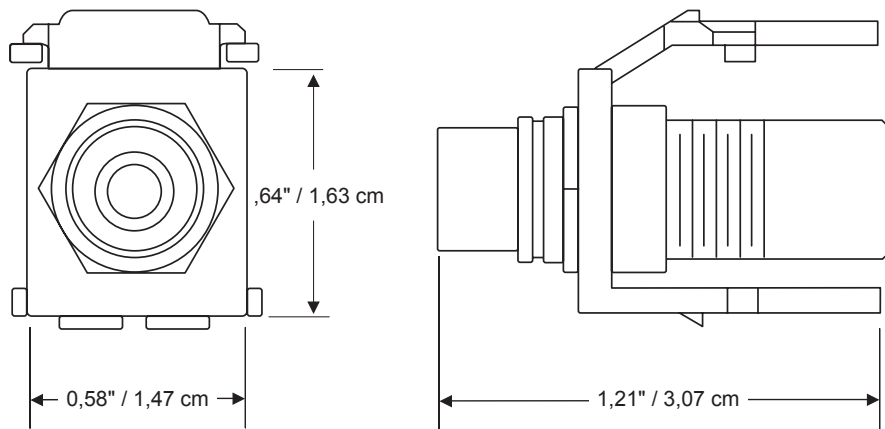
China

INFORMACIÓN DE GARANTÍA

Para obtener una copia de las garantías de producto de Leviton, visite www.leviton.com/warranty.

ARCHIVOS ELECTRÓNICOS

Para obtener los archivos CAD, las especificaciones típicas o los dibujos técnicos (.DXF, .DWG), visite www.leviton.com.



40830-Bxx

NÚMEROS DE PARTE

Descripción	BLANCO	ALMENDRA CLARO	MARFIL	GRIS	NEGRO	MARRÓN
Conector pasante RCA QuickPort®, dorado con raya negra	40830-BWE	40830-BTE	40830-BIE	40830-BGE	40830-BEE	40830-BBE
Conector pasante RCA QuickPort, dorado con raya roja	40830-BWR	40830-BTR	40830-BIR	40830-BGR	40830-BER	40830-BBR
Conector pasante RCA QuickPort, dorado con raya amarilla	40830-BWY	40830-BTY	40830-BIY	-	-	-
Conector pasante RCA QuickPort, dorado con raya verde	40830-BWV	-	40830-BIV	-	-	-
Conector pasante RCA QuickPort, dorado con raya azul	40830-BWL	-	40830-BIL	-	-	-

