

Installation Instructions

Directives de montage

Instrucciones de instalación

English

Français

Español

NOTICE: For installation by a qualified electrician in accordance with national and local electrical codes and the following instructions.

CAUTION: RISK OF ELECTRIC SHOCK. Disconnect power before installing.

Safety-Shroud™ Function

- Plug is designed for use with Safety-Shroud™ connectors and receptacles.
- Allows Twist-Lock® to be mechanically interlocked using Hubbell Cat. No. HBLMITL, with Safety-Shroud™ Twist-Lock® receptacle installed.
- Complies with California Code of Regulations, Title 8, Article 51, Sub-section 2510.7 (b).
- Reduces the likelihood of inadvertent contact with the blades when connecting or disconnecting energized devices.
- Reduces exposure to arcing when connecting or disconnecting under load.

This plug is rated Types 4, 4X, 12 when the closure cap is closed or when connected to an equivalently rated Safety-Shroud™ Twist-Lock® connector or receptacle. Receptacle's enclosure may affect Type designation.

Can be connected to most equivalently-rated NEMA Locking connectors for Type 1 (indoor use) applications.

The alignment mark on the shroud key will accept a 3/16 inch padlock shackle for OSHA Lockout/Tagout regulation 29 CFR Part 1910.147 compliance.

Check that the device's type and rating are appropriate for the application.

Select conductor size from National Electrical Code® Table 400-5 or Canadian Electrical Code Table 12.

NOTICE: Use round cord.

Cord clamping range:

- 4 wire devices: 16/4 - 10/4 Type SJ; 16/4 - 8/4 Type S; Ø.35 - Ø1.15 inch (9 - 30 mm)
5 wire devices: 16/5 - 8/5 Type S. Ø.35 - Ø1.15 inch (9 - 30 mm)

DO NOT TIN CONDUCTORS.

Remove blade holder from plug housing.

Select cord seal

Cord Type	Cord Dia. (in)	Cord Dia. (mm)	Seal No.
16/4 SJ 14/4 SJ 16/4 S	0.35 - 0.46	8.9 - 11.7	6
12/4 SJ 16/5 S 14/4 S	0.47 - 0.62	11.9 - 15.7	5
10/4 SJ 14/5 S 12/4 S	0.63 - 0.71	16.0 - 18.0	4
12/5 S 10/4 S 10/5 S	0.70 - 0.80	17.8 - 20.3	3
8/4 S	0.93 - 1.05	23.6 - 26.7	2
8/5 S	1.00 - 1.15	25.4 - 29.2	1

Insert cord through cord clamps, seal cap and cord seal.

AVIS: Doit être installé par un électricien qualifié conformément aux codes de l'électricité nationaux et locaux et selon les directives suivantes.

ATTENTION: RISQUE DE CHOC ÉLECTRIQUE. Débrancher le circuit avant de procéder au montage.

Fonction Safety-Shroud™

- La fiche est conçue pour être utilisée avec les prises de cordon et les prises de courant Safety-Shroud™.
- Le dispositif de blocage mécanique Hubbell, N° de référence HBLMITL, permet l'interblocage de la fiche Twist-Lock™ et de la prise Safety-Shroud™ Twist-Lock™ installée.
- Réduit la probabilité de contact fortuit avec les lames lors du branchement ou du débranchement de fiches Safety-Shroud™ alors que la prise est sous tension. Conforme au Code de réglementation de la Californie, Titre 8, article 51, sous-section 2510.7 (b).
- Réduit la probabilité de contact fortuit avec les lames lors du branchement ou du débranchement de dispositifs sous tension.
- Réduit la probabilité d'exposition aux arcs lors du branchement ou du débranchement d'un circuit sous charge.

Cette fiche est considérée être de Types 4, 4X, 12 lorsque l'obturateur est fermé ou lorsqu'elle est raccordée à une prise de courant ou une prise de cordon Twist-Lock™ Safety-Shroud™ ayant des caractéristiques équivalentes. Le boîtier de la prise peut affecter la désignation de Type.

Peut être raccordé à la plupart des prises de cordon verrouillables considérées équivalentes à NEMA pour les applications de Type 1 (intérieur).

Le repère d'alignement sur la clavette de la coiffe accommode un arceau de cadenas de 5 mm de diamètre et permet de se conformer aux exigences OSHA, règlement 29 CFR, section 1910.147 en matière de blocage et d'étiquetage.

S'assurer que le type et les caractéristiques nominales de ce dispositif conviennent à l'application.

Choisir le calibre de conducteur dans la table 12 du Code canadien de l'électricité

AVIS: Utiliser un cordon rond.

Limites du serre-câble :

- dispositifs à 4 fils: 16/4 à 10/4 Type SJ; 16/4 à 8/4 Type S; Ø 9 à 30 mm
dispositifs à 5 fils: 16/5 à 8/5 Type S; Ø 9 à 30 mm

NE PAS ÉTAMER LES CONDUCTEURS.

Retirer le support de lames du carter de la fiche.

Choisir le manchon d'étanchéité.

Type de cordon	Diámetro du cordon (mm)	N° du manchon
16/4 SJ 14/4 SJ 16/4 S	8.9 - 11.7	6
12/4 SJ 16/5 S 14/4 S	11.9 - 15.7	5
10/4 SJ 14/5 S 12/4 S	16.0 - 18.0	4
12/5 S 10/4 S 10/5 S	17.8 - 20.3	3
8/4 S	23.6 - 26.7	2
8/5 S	25.4 - 29.2	1

Enfiler le cordon dans le serre-fil, lémbout et le manchon.

AVISO: Para ser instalado por un electricista calificado, de acuerdo con los códigos eléctricos nacionales y locales, y siguiendo estas instrucciones.

CUIDADO: RIESGO DE CHOQUE ELÉCTRICO. Desconectar la corriente antes de la instalación.

Función Safety-Shroud™

- La clavija está diseñada para utilizarse con los conectores y los tomacorrientes Safety-Shroud™.
- Permite bloquear mecánicamente el Twist-Lock™ utilizando la traba mecánica de Hubbell, catálogo HBLMITL, con el tomacorriente Safety-Shroud™ Twist-Lock™ instalado.
- Reduce la probabilidad de contactos involuntarios con las patas al conectar o desconectar clavijas Safety-Shroud™ mientras el tomacorriente está energizado. Se ajusta al Código reglamentario de California, Título 8, Artículo 51, Subsección 2510.7 (b).
- Reduce la probabilidad de contactos involuntarios con las patas al conectar o desconectar dispositivos energizados.
- Reduce la exposición a contactos de arco al conectar o desconectar con un circuito en carga.

Esta clavija se considera de Tipos 4, 4X, 12 cuando el obturador está cerrado o cuando está conectado a un conector o tomacorriente Twist-Lock™ Safety-Shroud™ de características equivalentes. La caja del tomacorriente puede afectar la designación de Tipo.

Puede conectarse con la mayoría de los conectores con traba de características equivalentes a NEMA para aplicaciones de Tipo 1 (interior).

La marca de alineación en la guía de la cofia admitirá un pasador de candado de 5 mm para cumplir con la norma OSHA 29 CFR, Parte 1910.147 en materia de bloqueo y etiquetado.

Asegurarse de que el tipo y las características nominales del dispositivo sean apropiados para la aplicación.

Elegir calibres de conductores de la tabla 400-5 del National Electrical Code™ de los E.U.A.

AVISO: Utilizar un cable redondo.

Límites del sujeta-cable:

- dispositivos de 4 hilos: 16/4 a 10/4 Tipo SJ; 16/4 a 8/4 Type S; Ø 9 a 30mm
dispositivos de 5 hilos: 16/5 a 8/5 Tipo S; Ø 9 a 30 mm

NO ESTAÑAR LOS CONDUCTORES.

Sacar el soporte de las patas del envolvente de la clavija.

Elegir el manguito de cable.

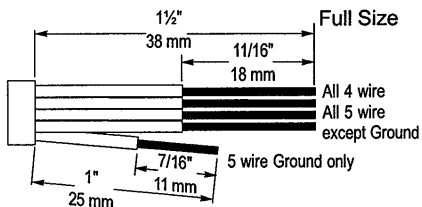
Tipo de cable	Diámetro del cable (mm)	Num. del manguito
16/4 SJ 14/4 SJ 16/4 S	8.9 - 11.7	6
12/4 SJ 16/5 S 14/4 S	11.9 - 15.7	5
10/4 SJ 14/5 S 12/4 S	16.0 - 18.0	4
12/5 S 10/4 S 10/5 S	17.8 - 20.3	3
8/4 S	23.6 - 26.7	2
8/5 S	25.4 - 29.2	1

Pasar el cable a través del sujeta-cable, casquete y manguito.



English

Remove insulation from cord and conductors as shown below.



Loosen terminal screws. Insert conductors fully into proper terminals as identified in the chart.

TERMINAL:	CONDUCTOR:
Green Hex Head Screw	Equipment grounding conductor (green or green/yellow)
White Screw	Grounded circuit conductor, Neutral (white or gray)
Brass/Black Screw	Ungrounded circuit conductor, (NOT white, NOT green)

Tighten terminal screws to 18 pound•inch (2.0 N•m) of torque.

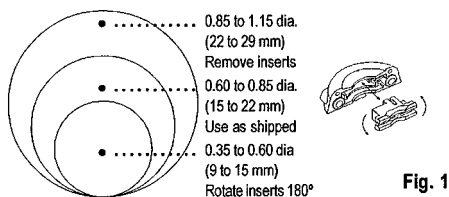
TAKE CAUTION THAT THERE ARE NO STRAY WIRE STRANDS.

Install blade holder in plug housing.

- Make sure blade holder rating matches rating on plug housing.
- Align keys on blade holder and plug housing.
- Tighten assembly screws to 10 pound•inch (1.1 N•m) of torque.

Tighten seal cap screws, alternating until secure. Ensure cord is kept straight and centered when tightening the screws to allow the seal cap to be fully seated to the body.

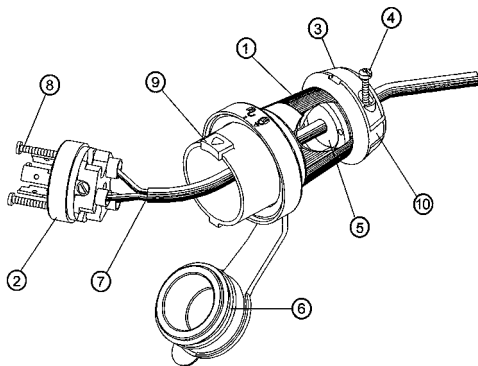
Determine correct position of cord clamp inserts depending on the diameter of cord. (See Fig. 1)



Tighten cord grip screws, alternately, to 20 pound•inch (2.2 N•m) of torque.

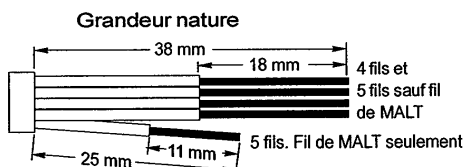
Close closure cap. Closure cap must be closed when device is not connected.

1. Plug housing
2. Blade holder
3. Cord clamp (2)
4. Cord clamp screw (2)
5. Cord Seal
6. Closure Cap
7. Cord / Cable
8. Assembly screw (2 or 3)
9. Alignment mark / Shroud key
10. Seal Cap



Français

Enlever la gaine du cordon et dénuder les conducteurs selon le gabarit à gauche.



Desserrer les vis de borne. Insérer les conducteurs à fond dans les bornes appropriées selon les indications du tableau.

BORNE:	CONDUCTEUR :
Vis verte à tête hexagonale	Conducteur de mise à la terre de l'appareil (nu, vert ou vert et jaune)
Vis blanche	Conducteur d'alimentation mis à la terre, conducteur neutre (blanc ou gris)
Vis en laiton ou vis noire	Conducteur d'alimentation non mis à la terre, conducteur actif (NI blanc, NI vert)

Serrer les vis de borne à un couple de 2,0 N•m.

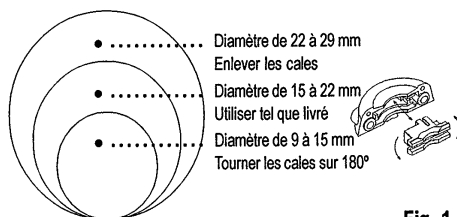
S'ASSURER QUE TOUS LES BRINS SOIENT BIEN INSÉRÉS.

Placer le support de lames dans le carter de la fiche.

- S'assurer que les caractéristiques du support de lames correspondent à celles qui sont inscrites sur le carter de la fiche.
- Aligner les clavettes du porte-lames et de son carter.
- Serrer les vis d'assemblage à un couple de 1,1 N•m.

Serrer les vis du chapeau d'étanchéité par alternance jusqu'à ce qu'il soit solidement en place. S'assurer de maintenir le cordon bien droit et centré pendant le serrage des vis afin que le chapeau d'étanchéité repose entièrement sur le carter.

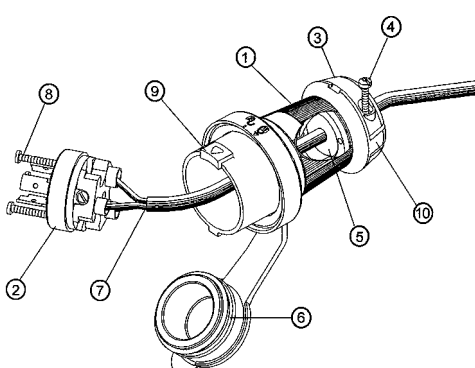
Déterminer la position correcte des cales du serre-cordon en fonction du diamètre du cordon. (Fig. 1)



Serrer les vis du serre-cordon tour à tour à un couple de 2,2 N•m.

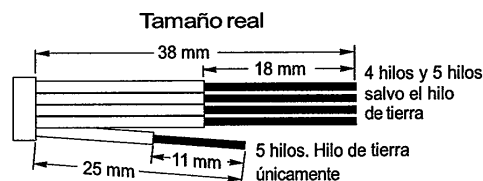
Fermer l'obturateur. L'obturateur doit être fermé quand le dispositif n'est pas branché.

1. Carter de la fiche / Couvercle
2. Porte-lames
3. Serre-cordon (2)
4. Vis du serre-cordon (2)
5. Manchon d'étanchéité
6. Obturateur
7. Cordon / Câble
8. Vis de montage (2 ou 3)
9. Repère d'alignement / Clavette de la coiffe
10. De Lémbout



Español

Pelar la funda del cable y los conductores según la ilustración.



Aflojar los tornillos de los bornes. Insertar los conductores a fondo en los bornes correspondientes como se indica en la tabla.

BORNE:	CONDUCTOR:
Tornillo de cabeza hexagonal verde	Conductor de puesta a tierra del equipo (desnudo, verde o verde y amarillo)
Tornillo blanco	Conductor de alimentación puesto a tierra, neutro (blanco o gris)
Tornillo de latón o negro	Conductor de alimentación no puesto a tierra, vivo (NI blanco, NI verde)

Ajustar los tornillos de los bornes con un par de 2,0 N•m.

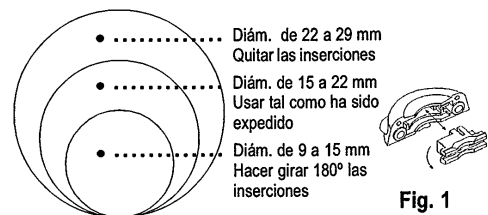
ASEGURARSE DE QUE NO QUEDEN HILOS SUELTOS.

Instalar el soporte de las patas en el envoltorio de la clavija.

- Asegurarse de que las características del soporte de las patas coincidan con las de su envoltorio.
- Alinear las guías del soporte de las patas y el envoltorio de la clavija.
- Ajustar los tornillos de montaje con un par de 1,1 N•m.

Apriete los tornillos del casquillo del sello, alternando hasta que esté seguro. Asegurarse que el cable se mantiene recto y centrado al apretar los tornillos para permitir que el casquillo del sello asiente completamente en el cuerpo.

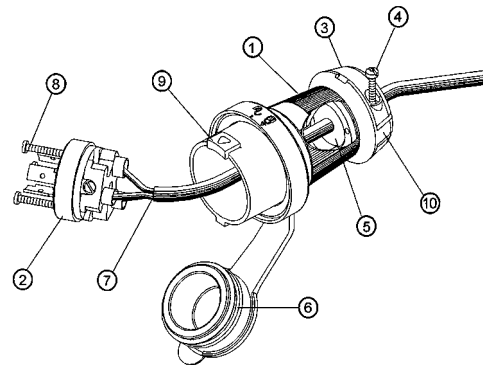
Determinar la posición correcta de las inserciones del sujeta-cable según el diámetro del cable. (Fig. 1)



Ajustar alternativamente los tornillos del sujeta-cable con un par de 2,2 N•m.

Cerrar el obturador. El obturador debe estar cerrado cuando el dispositivo no está conectado.

1. Envoltorio de la clavija / Tapa
2. Soporte de las patas
3. Sujeta-cable
4. Tornillo del sujeta-cable (2)
5. Manguito de cable
6. Tapa
7. Cordon / Cable
8. Tornillo de montaje (2 o 3)
9. Marca de alineación / Guía de la cofia
10. Del Casquete



HUBBELL DE MÉXICO garantiza este producto, de estar libre de defectos en materiales y mano de obra por un año a partir de su compra. Hubbell reparará o reemplazará el artículo a su juicio en un plazo de 60 días. Esta garantía no cubre desgastes por uso normal o daños ocasionados por accidente, mal uso, abuso o negligencia. El vendedor no otorga otras garantías y excluye expresamente daños incidentales o consecuenciales inherentes a su uso.
HUBBELL DE MÉXICO, S.A. de C.V.
Av. Insurgentes Sur # 1228 Piso 8 Tel.:(55) 9151 - 9999
Col. Tlacoquemecatl del Valle México, 03200 D.F.