

IMPORTANT: Read all instructions before installing fixtures. Retain for future reference.

WARNING: Make certain power supply driver is unplugged from the receptacle before starting installation or attempting any maintenance.

INCLUDED COMPONENTS

- 3 × Slim LED puck
- 3 × White magnetic faceplates
- 1 × 15W plug-in driver with 6' (1828mm) cord
- 5-Port wiring hub
- Rotary switch
- Mounting Hardware

NOTE: Before installation, remove bracket ring from puck.

ROTARY SWITCH INSTRUCTIONS

1. Locate position on the power cord for installation of switch
2. With a sharp knife cut a 1 inch (2.54cm) slit down center of insulation wire [Fig. 1A].
3. Identify the wire with smooth insulation, separate and cut through the wire. Make sure that the insulation is not stripped [Fig. 1B].
4. Separate the switch body in half.
5. Insert the cord into hollow half of switch as indicated. The space between cut ends must be at least 1/4 inch (3mm) [Fig. 2].
6. Press switch body halves together, replace nut into switch and tighten screw [Fig. 3].

Once assembly is complete, turn on power to confirm fixture is working properly.

IMPORTANT: Veuillez lire toutes les instructions attentivement avant d'installer les luminaires. Gardez les instructions pour futures références.

AVERTISSEMENT: Assurez-vous que conducteur d'alimentation est débranché de la prise avant de commencer l'installation ou l'entretien.

COMPOSANTS INCLUS

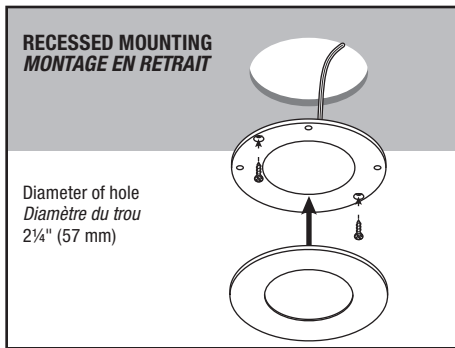
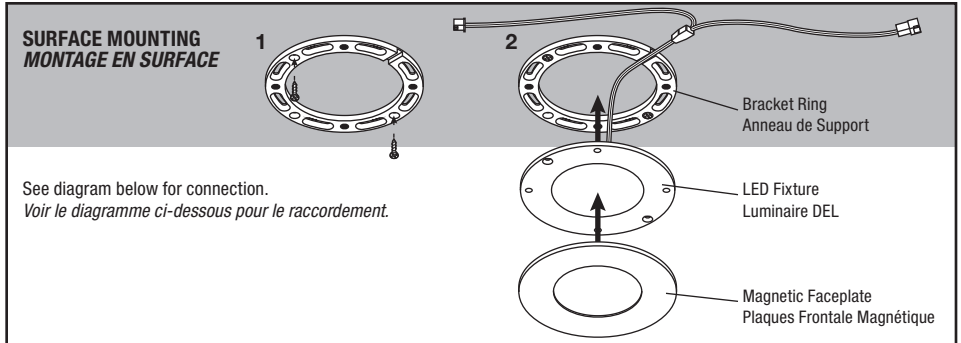
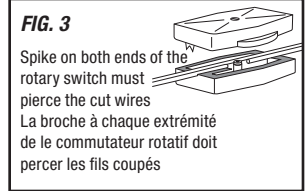
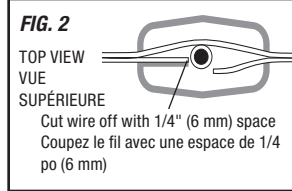
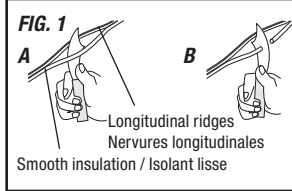
- 3 × Éclairage à rondelles mince au DEL
- 3 × Plaques frontale magnétique, blanc
- 1 × Bloc d'alimentation 15 W avec fil de 1828 mm (6 pi)
- 5 Ports concentrateur de câblage
- Commutateur rotatif
- Quincaillerie de montage

NOTE: Avant l'installation, enlevez l'anneau de support de la rondelle.

INSTALLATION DE LE COMMUTATEUR ROTATIF

1. Placer le fil d'alimentation en prévision de l'installation de l'interrupteur.
2. À l'aide d'un couteau tranchant, séparer le fil sur 25 mm au centre de l'isolant [Fig. 1A].
3. Identifier le fil positif (isolant lisse), le séparer et le couper. S'assurer de ne pas dénuder le fil [Fig. 1B].
4. Enlever la vis/l'écrou et séparer les moitiés de l'interrupteur.
5. Placer le fil dans la moitié évidée de l'interrupteur, comme illustré. L'écart entre les bouts coupés doit être d'au moins 6 mm (1/4 po) [Fig. 2].
6. Presser les deux moitiés de l'interrupteur ensemble; remettre la vis et l'écrou pour réassembler l'interrupteur. (Fig. 3)

Une fois le montage terminé, mettez-la sous tension pour confirmer le dispositif fonctionne correctement.



A MAXIMUM OF 5 PUCKS CAN BE USED WITH EACH LED PLUG-IN DRIVER
 (Additional pucks are sold separately)
BRANCHEZ JUSQU'À 5 RONDELLES D'UN BLOC D'ALIMENTATION POUR DEL
 (Des rondelles supplémentaires sont vendues séparément)

