

INSTALLATION INSTRUCTIONS IMPORTANT SAFETY INSTRUCTIONS • SAVE THESE INSTRUCTIONS

⚠ WARNING *Risk of Fire or Electric Shock*

- Turn Module Power Switch to the OFF position, (if provided), or remove power at the power source before replacing IModule™ units.
- Confirm IModule™ is rated for the correct voltage per part number specified on your SPD enclosure.

APPLICATION NOTES

1. Thoroughly read instructions before installing IModule™.
2. This product is designed to protect against momentary transient overvoltage events.
3. This product does not protect against nearby lightning strikes.
4. This device features internal protection that will disconnect the surge protective component at the end of its useful life but will maintain power to the load-now unprotected. If this situation is undesirable for the application, follow the manufacturers instructions for replacing IModule™ units.
5. Observe warnings and instructions on front panel and unit label of product.

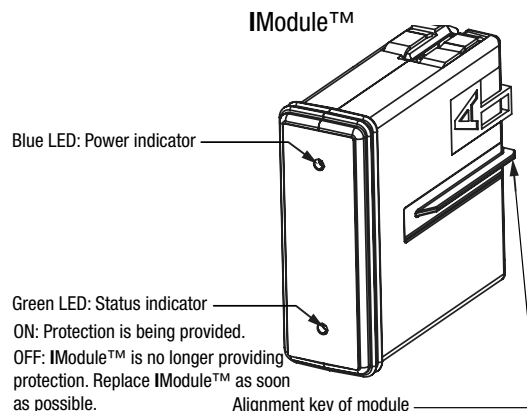
SERVICING INSTRUCTIONS:

The IModule™ will absorb the energy of the surges to protect the connected load. If the green LED is OFF, the IModule™ is no longer providing protection and should be replaced as soon as possible.

All three of the removable IModule™ units are to be replaced every three years to maintain the connected equipment warranty.

TO REPLACE IModule™:

1. POWER MUST BE REMOVED FROM THE IMODULE™ BEFORE REPLACING.
2. Disconnect power to SPD unit before servicing.
 - If a Module Power Switch is provided: Move Module Power Switch to OFF position. This will ONLY remove power to the IModule™ units. This switch does not remove power to the protected load. This switch is not used as an overcurrent protection device (OCPD).
 - If a Module Power Switch is not provided within SPD unit: Disconnect power to SPD unit at service panel or disconnect switch(es).
3. Remove IModule™ to be replaced by firmly pulling straight out from SPD unit. The module door within the unit will close once the IModule™ is removed.
4. Make sure IModule™ is correctly rated for system.
5. Place new IModule™ back into SPD unit. Make sure module alignment key is oriented correctly when inserting. The module door will open when the IModule™ is inserted correctly.
6. Make sure the IModule™ is fully seated.
7. Re-energize SPD unit.
8. Verify the blue and green LED's within each module are lit.



TEN YEAR/THREE YEAR LIMITED PRODUCT AND TEN YEAR LIMITED CONNECTED EQUIPMENT WARRANTY FOR INTERMATIC SURGE PROTECTIVE DEVICES.

(1) What is Covered By This Limited Warranty

(A) Replacement of Product

Intermatic Incorporated ("Intermatic") warrants to the original purchaser only, Intermatic IG2200 Series Surge Protective Device Base Units shall be free from defects in material or workmanship for a period of ten years (120 months) from date of purchase or 126 months from date of manufacture. The IModule™ limited warranty period is three years (36 months) from the date of purchase (42 months from the date of manufacture). If the purchaser discovers a defect in material or workmanship, the purchaser must promptly submit a warranty claim. Upon a determination by Intermatic that the Product is defective, Intermatic, shall correct any defect in material or workmanship by replacing the Defective Product. Any repair by Intermatic, including both parts and labor, shall be at Intermatic's expense. The foregoing remedy is the purchaser's exclusive remedy for a breach of warranty.

The product must be installed in the appropriate application in complete accordance with the installation instructions. All building wiring and other connections to the Product must conform to all applicable national, state, and local electrical codes; the Product must not be opened, modified, exposed to extreme heat or cold, submerged or subjected to abnormal use or service. All products must be used in accordance with the instructions provided with the Product and the purchaser shall be solely responsible for selecting a Product model with specifications appropriate for the equipment to be protected. Intermatic shall determine, in its sole discretion, whether any Product returned by a purchaser has been used in accordance with its instructions, is an appropriate model for the purchaser's use thereof, and whether the Product is defective.

(B) Repair or Reimbursement for Damage to Properly Connected Equipment

In addition to the above described limited Product warranty, Intermatic warrants to the original purchaser of the Product for a period of ten years from the date of purchase of the product, the following: In the event that any major household connected electrical equipment (as defined below) is damaged (the "Damaged Equipment") as a direct result of the failure of an in-warranty Product to protect the Damaged Equipment from Power Transients (as hereinafter defined) and all other conditions are satisfied, Intermatic's option, either repair the Damaged Equipment or reimburse the purchaser of the defective product. The limit of Intermatic's liability under this warranty shall be the Fair Market Value (as hereinafter defined) of the Damaged Equipment or the deductible amount of the original purchaser's homeowners insurance policy, whichever is less. In no event shall Intermatic incur repair costs or reimburse the purchaser for an amount in excess of Twenty Five Thousand Dollars (\$25,000.00) for IG2240-PK or Fifty Thousand Dollars (\$50,000.00) for IG2240-IMSK.

As used herein, "major household connected electrical equipment" shall mean major household appliances and electronic devices, including refrigerators, freezers, air conditioners, stoves and ovens, microwave ovens, clothes washers and/or dryers, dishwashers, audio and stereo equipment or components, video equipment, televisions and computers. Major household connected electrical equipment that normally requires an additional connection such as phone/modem connection, antenna or cable connection or other temporary or permanent connection must be properly connected to an Intermatic listed Surge Protection Device that incorporates surge protection for both AC (power) and all other input connections, which is sold separately. The Fair Market Value of the Damaged Equipment shall be the current value of the equipment specified in the most recent version of the Orion Blue Book (printed or on-line edition) by Orion Research Corporation. Promptly upon discovering any Damaged Equipment, the purchaser must submit a claim pursuant to the claim procedure provided below.

In no event may a purchaser initiate a claim later than (30) days after the Protected Equipment is damaged. In order to receive the Connected Equipment protection provided in this Section, all of the following conditions must be satisfied with respect to the use of the Product: (a) the Product must be properly installed; (b) all building wiring and other connections to the Product and the Damaged Equipment must conform to all applicable federal, state and local electrical codes; (c) no ground wires or ground connections in addition to the AC power source can be used in connection with the Product or the Damaged Equipment; (d) Equipment with additional telephone or data/cable connections must be properly connected to an Intermatic Listed Surge Protection Device (see www.Intermatic.com); and (e) the Product(s) and Protected Equipment must not be opened, modified, exposed to extreme heat or cold, submerged or subjected to abnormal use or service.

For purposes of this Limited Warranty, a Power Transient shall mean over-voltage resulting from momentary voltage spikes or surges on an AC power line of magnitude that the Product, according to its specifications, is designed to stop before such spikes or surges affect downstream equipment.

(2) What is Not Covered By This Warranty

Intermatic does not warrant (a) defects in the Product or damage to any equipment caused by the failure to properly install the Product, (b) damage caused by use of the Product for purposes other than those for which it was designed, (c) damage caused by disaster such as fire, flood and wind, (d) damage caused by unauthorized attachments or modification of the Product, (e) damage to the Product occurring during the shipment, or (f) electrical disturbances exceeding published product specifications, (g) damage to the Product caused by any other abuse or misuse by the purchaser, (h) damage due to direct or vicinity lightning strikes. This warranty applies to residential and commercial applications. This device is not intended to provide protection during utility voltage swells or loss of neutral conditions which are by definition not transient events and are not covered by this warranty.

(3) Disclaimer of Warranty

THE FOREGOING WARRANTIES ARE IN LIEU OF ALL OTHER EXPRESSED WARRANTIES. TO THE EXTENT ALLOWED BY LAW, ANY IMPLIED WARRANTIES OF MERCHANTABILITY OR FITNESS FOR A PARTICULAR PURPOSE ARE LIMITED IN DURATION OF THIS LIMITED WARRANTY.

ALL THREE OF THE REMOVABLE IModule™ UNITS ARE TO BE REPLACED EVERY THREE YEARS TO MAINTAIN THE CONNECTED EQUIPMENT WARRANTY.

(4) Limitation of Remedies

IN NO CASE SHALL INTERMATIC BE LIABLE FOR ANY SPECIAL, INCIDENTAL, OR CONSEQUENTIAL DAMAGES BASED UPON BREACH OF WARRANTY, BREACH OF CONTRACT, NEGLIGENCE, STRICT TORT, OR ANY OTHER LEGAL THEORY. SUCH EXCLUDED DAMAGES INCLUDE, BUT ARE NOT LIMITED TO, DAMAGE TO SOFTWARE, LOSS OF DATA, LOSS OF PROFITS, LOSS OF SAVINGS OR REVENUE, LOSS OF USE OF THE PRODUCT OR ANY ASSOCIATED EQUIPMENT, COST OF CAPITAL, COST OF ANY SUBSTITUTE EQUIPMENT, FACILITIES OR SERVICES, DOWNTIME, THE CLAIMS OF THIRD PARTIES INCLUDING CUSTOMERS, DAMAGE TO PROPERTY AND PERSONAL INJURY. SOME STATES DO NOT ALLOW LIMITS ON WARRANTIES OR ON REMEDIES FOR BREACH IN CERTAIN TRANSACTIONS, IN SUCH STATES, THE LIMITS IN THIS PARAGRAPH AND IN PARAGRAPH (3) MAY NOT APPLY.

(5) Time Limit for Bringing Suit

No action arising out of any claimed breach of warranty may be brought more than one year after the cause of action has occurred.

(6) No Other Warranties

Unless modified in writing signed by both parties, this agreement is understood to be the complete and exclusive agreement between the parties, superseding all prior agreements, oral or written, and all other communications between the parties relating to the subject matter of this agreement. No employee of Intermatic or any other party is authorized to make any warranty in addition to those made in this agreement. This warranty is made by: Intermatic Incorporated/After Sales Service, 1950 Innovation Way, Suite 300, Libertyville, IL. 60048/815-675-7000 <http://www.intermatic.com>

(7) Claim Procedure

In order to submit a claim for warranty service the original purchaser must:

- (A) Contact the Intermatic Claims Center at 1-800-270-7227 before having the damaged equipment repaired.
- (B) Request that an Incident Claim Report be written regarding the damage including descriptions and model identification (if available) of the equipment that was damaged. Record the Warranty Claim Number for future reference.

- (C) File a claim for the damaged equipment with your homeowners (or renter's) insurance company.
- (D) Send the INTERMATIC SURGE PROTECTIVE DEVICE to the Intermatic Warranty Coordinator at the address listed below. All returned devices must be plainly marked with the Intermatic Warranty Claim Number.
- (E) Send all of the following information in a single packet to the Intermatic Warranty Coordinator at the address listed below.

- (1) Claimant's name, address and telephone number.
- (2) Original dated sales receipt for the Intermatic Surge Protection Device.
- (3) Original report for repair work.
- (4) The damage report
- (5) A copy of the claim report by the homeowners (renter's) insurance company.
- (6) The Surge Protection Device.

(F) Address all communications and product returns to:

Intermatic Warranty Coordinator
1950 Innovation Way, Suite 300
Libertyville, Illinois 60048
Attn: Surge Claim Processor

Product & Installation Information _____
Purchase date: _____
Installation date: _____
Installed by: _____
Point of installation: _____
Breaker ratings if applicable: _____

INSTRUCTIONS D'INSTALLATION

CONSIGNES DE SÉCURITÉ IMPORTANTES • VEUILLEZ CONSERVER LE PRÉSENT MANUEL D'INSTRUCTION

⚠ AVERTISSEMENT *Risque d'incendie et d'électrocution*

- Placez le commutateur d'alimentation du Module (s'il en est doté) sur la position OFF (ARRÊT), ou coupez l'alimentation avant de procéder au remplacement de l'IModule™.
- Assurez-Vous que la tension de l'IModule™ correspond à la tension par pièce marquée sur l'enceinte SPD.

REMARQUES CONCERNANT L'UTILISATION

1. Avant d'installer l'IModule™, lisez attentivement les instructions du manuel.
2. Cet appareil a été conçu pour assurer la protection contre les surtensions transitoires.
3. Il n'est pas destiné à assurer une protection contre les foudroiements à proximité.
4. Cet appareil est équipé d'une protection interne qui déconnecte le composant de protection contre les surtensions arrivé en fin de vie, mais maintient alimentée la charge dès lors non protégée. Si cette situation ne convient pas à votre application, suivez les instructions du fabricant concernant le remplacement des IModule™.
5. Observez les avertissements et les instructions figurant sur le panneau avant et la plaque signalétique de l'appareil.

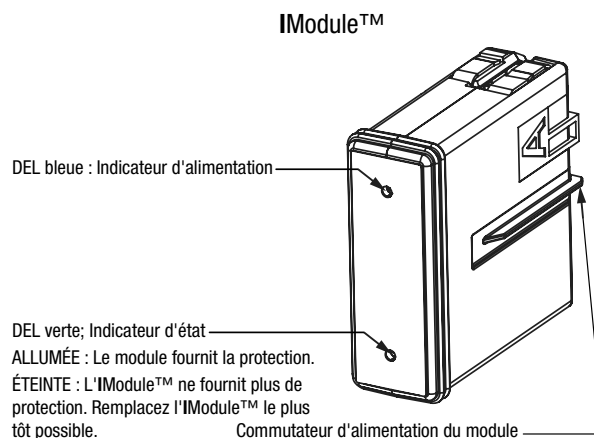
INSTRUCTIONS D'ENTRETIEN :

L'IModule™ absorbe l'énergie superflue des surtensions afin de protéger la charge connectée. Si la DEL verte est ÉTEINTE, l'IModule™ ne fournit alors plus de protection et doit être remplacé le plus rapidement possible.

Tous les trois IModule™ amovibles doivent être remplacés tous les trois ans pour la conservation de la garantie de l'appareil raccordé.

REMPACEMENT DE L'IModule™ :

1. DÉCONNECTEZ L'IMODULE™ DE L'ALIMENTATION AVANT DE LE REMPLACER.
2. Déconnectez le SPD de l'alimentation avant d'y effectuer quelque opération d'entretien.
 - Si le module est équipé d'un commutateur d'alimentation : Faire basculer le commutateur d'alimentation du module à OFF (ARRÊT). Ce commutateur permet UNIQUEMENT de déconnecter les IModule™ de l'alimentation. Il ne déconnecte pas de l'alimentation la charge protégée. Ce commutateur ne saurait tenir lieu de limiteur de surintensité (OCPD).
 - Si le SPD n'est pas équipé d'un commutateur d'alimentation de module : Déconnectez les SPD de l'alimentation au niveau du panneau de service ou désactivez le(s) commutateur(s).
3. Retirez l'IModule™ à remplacer en le tirant fermement pour le retirer du SPD. La porte du module à l'intérieur de l'unité se ferme une fois l'IModule™ retiré.
4. Assurez-vous que les valeurs nominales de l'IModule™ correspondent aux valeurs du système.
5. Installez le nouvel IModule™ dans l'unité SPD. Assurez-vous que le commutateur d'alignement du module est bien orienté avant de procéder à l'installation. La porte du module s'ouvre lorsque vous insérez correctement l'IModule™.
6. Assurez-vous que l'IModule™ est complètement logé.
7. Réalimentez l'unité SPD.
8. Vérifiez que les DEL bleues et vertes de chaque module sont allumés.



GARANTIE LIMITÉE À DIX/TROIS ANS SUR LE PRODUIT ET À DIX ANS SUR L'APPAREIL RACCORDÉ POUR LES LIMITEURS DE SURTENSION INTERMATIC.

(1) Portée de la présente garantie limitée

(A) Remplacement du produit

Intermatic Incorporated (« Intermatic ») garantit, exclusivement à l'acheteur initial, et pour une durée de dix ans (120 mois) à compter de la date d'achat ou de 126 mois à compter de la date de fabrication, que le limiteur de surtension Intermatic IG2200 (le « Produit ») est exempt de vices de matériau ou de fabrication. La période de garantie limitée de l'IModule™ est de trois ans (36 mois) à compter de la date d'achat (42 mois à compter de la date de fabrication). Si l'acheteur découvre un vice de matériau ou de fabrication, il soumettra une réclamation de garantie dans les meilleurs délais. S'il est déterminé par Intermatic que le Produit est défectueux, Intermatic s'engage à corriger tout vice de fabrication ou de matériau en remplaçant le Produit défectueux. Toute réparation entreprise par Intermatic, y compris l'achat des pièces et la main d'œuvre, sera à ses frais. Le recours qui précède constitue le recours exclusif de l'acheteur en cas de violation de garantie.

Le produit doit être installé et utilisé aux fins prévues et en totale conformité avec les instructions d'installation. Tout le câblage de l'immeuble et tous les autres raccordements au Produit doivent être conformes à tous les codes de l'électricité en vigueur; le Produit ne doit être ni ouvert, ni modifié, ni exposé à une chaleur ou à un froid extrêmes, ni immergé, ni soumis à un usage ou à un entretien anormal. Tous les produits doivent être utilisés conformément aux instructions qui les accompagnent, et il incombe exclusivement à l'acheteur de choisir un modèle de Produit dont les caractéristiques conviennent aux appareils à protéger. Intermatic déterminera, à son entière discrétion, si un Produit renvoyé par un acheteur a été utilisé conformément à ses instructions, si le modèle est adapté à l'usage souhaité par l'acheteur, et si le Produit est défectueux.

(B) Réparation ou remboursement pour les dommages aux appareils correctement raccordés

Outre la garantie limitée présentée ci-dessus, Intermatic offre à l'acheteur initial du Produit, pour une période de cinq ans à compter de la date d'achat, les garanties suivantes : Pour tout dommage survenu sur un important appareil électroménager raccordé (tel que décrit ci-dessous) (l'« Appareil endommagé »), dommage qui résulterait directement de l'incapacité d'un Produit couvert par la garantie à protéger l'Appareil endommagé contre les transitoires électriques (telles que définies ci-après), et qui répondrait à toutes les conditions, Intermatic décidera soit de la réparation de l'appareil endommagé, soit du remboursement à l'acheteur du produit défectueux. La responsabilité d'Intermatic en vertu de la présente garantie sera limitée à la juste valeur marchande (telle que définie ci-après) de l'Appareil endommagé ou au montant de la franchise de la police d'assurance de propriétaire de l'acheteur initial, s'il est moins élevé. Intermatic ne saurait en aucun cas supporter des coûts de réparation ni rembourser à l'acheteur un montant supérieur à vingt-cinq mille dollars (25 000,00 \$) pour l'IG2240-PK ou à cinquante mille dollars (50 000,00 \$) pour l'IG2240-IMSX.

Dans les présentes, « important appareil électroménager raccordé » fait référence aux principaux appareils électroménagers et électroniques, y compris les réfrigérateurs, les congélateurs, les climatiseurs, les cuisinières et les fours, les fours à micro-ondes, les lave-linges et/ou sèche-linges, les lave-vaisselles, les appareils ou composants audio et stéréo, les appareils vidéo, les téléviseurs et les ordinateurs. Les importants appareils électroménagers raccordés qui nécessitent normalement des raccordements supplémentaires tels qu'un branchement de téléphone/modem, un branchement d'antenne ou de câble ou autre raccordement provisoire ou permanent, doivent être raccordés comme il se doit à un limiteur de surtension homologué Intermatic qui comporte une protection à la fois pour l'alimentation électrique (secteur) et pour tous les autres raccordements d'entrée. La juste valeur marchande de l'Appareil endommagé sera la valeur actuelle de l'appareil figurant dans la version la plus récente de l'Orion Blue Book (version imprimée ou en ligne) d'Orion Research Corporation ou d'une publication comparable. Après la découverte d'un quelconque Appareil endommagé, l'acheteur soumettra dans les meilleurs délais une réclamation suivant la procédure de réclamation prévue ci-dessous.

L'acheteur ne pourra en aucun cas soumettre une réclamation plus de trente (30) jours après l'endommagement de l'Appareil protégé. Pour bénéficier de la protection de l'Appareil raccordé tel que prévu dans la présente section, toutes les conditions suivantes devront être satisfaites concernant l'utilisation du Produit : (a) le Produit doit être correctement installé; (b) tout le câblage de l'immeuble et autres raccordements au Produit doivent être conformes à tous les codes de l'électricité en vigueur; (c) aucun fil de terre ni raccordement à la terre en plus de la source de courant secteur ne pourra être utilisé en rapport avec le Produit ou l'Appareil endommagé; (d) tout appareil comportant des câblages ou raccordements de données/câble supplémentaires (tels que définis ci-dessus) devra être correctement raccordé à un limiteur de surtension homologué (tel qu'indiqué ci-dessus); et (e) le(s) Produit(s) et l'Appareil protégé ne devront pas être ouverts, modifiés, exposés à la chaleur ou au froid intenses, immergés ni soumis à une utilisation ou à un entretien inappropriés.

Aux fins de la présente garantie limitée, une Transitoire électrique est une surtension résultant de pointes ou crêtes momentanées de tension sur la ligne d'alimentation secteur, d'une amplitude que le Produit, conformément à ses caractéristiques, est conçu pour arrêter avant que ces pointes ou crêtes aient un effet sur les appareils en aval.

(2) Les aspects non couverts par la présente garantie

Intermatic ne garantit pas (a) les défauts du Produit ou les dommages à tout appareil provoqués par une installation incorrecte du Produit, (b) les dommages provoqués par l'utilisation du Produit à des fins autres que celles auxquelles il a été conçu, (c) les dommages provoqués par des catastrophes telles qu'un incendie, une inondation ou du vent, (d) les dommages provoqués par des accessoires ou modifications non autorisés sur le Produit, (e) les dommages au Produit occasionnés durant le transport, ou (f) par des perturbations électriques dépassant les caractéristiques publiées du produit, (g) les dommages au Produit provoqués par tout autre emploi abusif ou détourné par l'acheteur, (h) les dommages causés par un foudroiement direct ou proche. La présente garantie s'applique aux installations résidentielles et commerciales. Cet appareil n'est pas destiné à offrir une protection dans les situations de perte de neutre ou d'accroissement progressif de la tension du secteur, qui, par définition, ne sont pas des transitoires électriques et ne sont pas couvertes par la présente garantie.

(3) Limitation de garantie

LES GARANTIES PRÉCÉDENTES REMPLACENT TOUTE AUTRE GARANTIE EXPLICITE. DANS LA LIMITE DES RESTRICTIONS DE LA LOI, TOUTE GARANTIE IMPLICITE DE QUALITÉ MARCHANDE OU D'ADAPTATION À UN EMPLOI PARTICULIER SE LIMITE À LA DURÉE DE LA PRÉSENTE GARANTIE.

TOUS LES TROIS MODULES™ AMOVIBLES DOIVENT ÊTRE REMPLACÉS TOUS LES TROIS ANS POUR LA CONSERVATION DE LA GARANTIE DE L'APPAREIL RACCORDÉ.

(4) Limite des recours

EN AUCUN CAS INTERMATIC NE SAURAIT ÊTRE RESPONSABLE DE QUELCONQUES DOMMAGES-INTÉRÊTS SPÉCIAUX, INDIRECTS OU CONSÉCUTIFS DÉCOULANT D'UNE RUPTURE DE GARANTIE, D'UNE RUPTURE DE CONTRAT, D'UN DÉLIT AU SENS STRICT OU DE TOUTE AUTRE DOCTRINE. CES DOMMAGES-INTÉRÊTS EXCLUS SONT, ENTRE AUTRES, LES DOMMAGES À DES LOGICIELS, LES PERTES DE DONNÉES, LES PERTES DE PROFITS, LES MANQUES À GAGNER OU À ÉCONOMISER, LES PERTES DE JOUISSANCE DU PRODUIT OU DE TOUT AUTRE MATÉRIEL ASSOCIÉ, LE COÛT DE CAPITAL, LE COÛT DE TOUT APPAREIL, LES INSTALLATIONS OU SERVICES DE SUBSTITUTION, LE TEMPS D'IMMOBILISATION, LES RÉCLAMATIONS PAR DES TIERS, Y COMPRIS PAR DES CLIENTS, LES DÉGÂTS MATÉRIELS ET LES BLESSURES CORPORELLES. CERTAINS ÉTATS OU PROVINCES N'AUTORISENT PAS DE LIMITES SUR LES GARANTIES OU SUR LES RECOURS EN CAS DE RUPTURE DANS CERTAINES TRANSACTIONS. DANS CES ÉTATS OU PROVINCES, LES LIMITES DU PRÉSENT PARAGRAPHE ET DU PARAGRAPHE (3) PEUVENT NE PAS S'APPLIQUER.

(5) Délai limite d'introduction d'une instance judiciaire

Aucune action en justice fondée sur une quelconque rupture de garantie alléguée ne pourra être intentée plus d'une année après la survenance du motif de l'action.

(6) Aucune autre garantie

Sauf modification par écrit signée par les deux parties, cet accord est présumé être l'accord complet et exclusif entre les parties, et remplace de fait tous les accords antérieurs, oraux ou écrits, et toutes les autres communications entre les parties au sujet du présent contrat. Aucun employé d'Intermatic ni aucune autre partie n'est autorisé(e) à offrir une quelconque autre garantie en plus de celles établies dans le présent contrat. La présente garantie est offerte par : Intermatic Incorporated/Service après-vente, 1950 Innovation Way, Suite 300, Libertyville, IL. 60048/815-675-7000 <http://www.intermatic.com>

(7) Procédure de réclamation

Pour soumettre une réclamation de garantie, l'acheteur initial devra :

(A) communiquer avec le centre de réclamation d'assurance Intermatic au 1-800-270-7227 avant de faire réparer l'appareil endommagé;

(B) demander qu'un rapport de déclaration d'incident (Incident Claim Report) soit rédigé concernant les dommages, en incluant la description et l'identification du modèle (le cas échéant) de l'appareil endommagé; consigner le numéro de réclamation de garantie (Warranty Claim Number) pour toute référence ultérieure;

(C) soumettre une déclaration de dommages matériels auprès de sa compagnie d'assurance de propriétaire (ou de locataire);

(D) renvoyer le LIMITEUR DE SURTENSION INTERMATIC au coordinateur de garantie Intermatic à l'adresse indiquée ci-dessous. Tous les appareils renvoyés devant être clairement marqués du numéro de réclamation de garantie Intermatic;

(E) envoyer toutes les informations suivantes dans un même colis au coordinateur de garantie à l'adresse indiquée ci-dessous :

(1) le nom, l'adresse et le numéro de téléphone du déclarant,

(2) l'original daté du reçu de la vente pour le limiteur de surtension Intermatic,

(3) l'original du rapport des travaux de réparation,

(4) le rapport de dommages,

(5) un exemplaire du compte rendu de déclaration de la compagnie d'assurance de propriétaire (ou de locataire).

(6) le limiteur de surtension.

(F) adresser toutes les communications et renvois de produits à :

Intermatic Warranty Coordinator (Coordonnateur de garantie Intermatic)

1950 Innovation Way, Suite 300

Libertyville, Illinois 60048

À l'attention du : Responsable des réclamations concernant les surtensions

Informations sur le produit et son installation _____

Date d'achat : _____

Date d'installation : _____

Installation réalisée par : _____

Point d'installation : _____

Valeur des disjoncteurs le cas échéant : _____

INSTRUCCIONES DE INSTALACIÓN

INSTRUCCIONES DE SEGURIDAD IMPORTANTES • GUARDE ESTAS INSTRUCCIONES

! ADVERTENCIA *Riesgo de incendio o descarga eléctrica*

- Gire el interruptor del módulo a la posición OFF (apagado) (si lo tiene) o apague la alimentación desde la fuente antes de reemplazar las unidades del IModule™.
- Confirme que IModule™ tiene capacidad para el voltaje correcto según el número de pieza especificado en la caja del SPD (dispositivo de protección contra sobretensión).

NOTAS SOBRE LA APLICACIÓN

1. Lea cuidadosamente las instrucciones antes de instalar el IModule™.
2. Este producto está diseñado para brindar protección contra eventos de sobretensión de transitorios pasajeros.
3. Este producto no brinda protección contra descargas cercanas de rayos.
4. Este dispositivo incluye protección interna que desconectará el componente de protección contra sobretensión al final de su vida útil, pero mantendrá alimentación para la carga, ahora sin protección. Si no desea esta función para la aplicación, siga las instrucciones de fabricante para reemplazar las unidades de Module™.
5. Siga las advertencias e instrucciones del panel frontal y la etiqueta unitaria del producto.

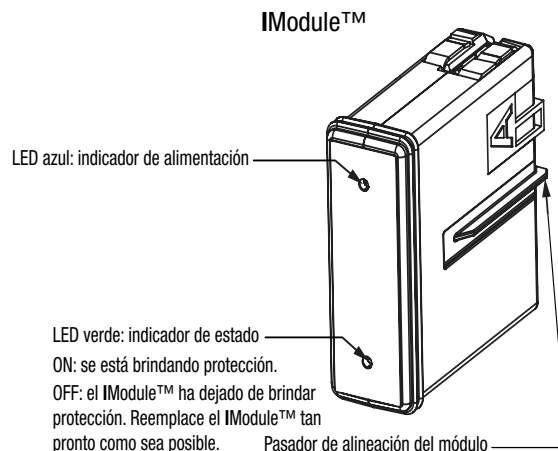
INSTRUCCIONES DE MANTENIMIENTO:

El IModule™ absorberá la energía de las sobretensiones transitorias para proteger la carga conectada. Si el LED verde se encuentra en OFF (apagado), significa que el IModule™ ya no está brindando protección y se debe reemplazar cuanto antes.

Se deben reemplazar las tres unidades extraíbles del IModule™ cada tres años para mantener la garantía de los equipos conectados.

PARA REEMPLAZAR EL IModule™:

1. SE DEBE CORTAR LA ALIMENTACIÓN DEL IModule™ ANTES DE REEMPLAZARLO.
2. Desconecte la alimentación de la unidad SPD antes del mantenimiento.
 - Si se proporciona un interruptor para el módulo: ponga el interruptor del módulo en la posición OFF (apagado). Con esto SOLO se cortará la alimentación de las unidades del IModule™. El interruptor no corta la alimentación a la carga protegida. Este interruptor no se usa como dispositivo de protección contra sobrecorriente (OCPD).
 - Si no se proporciona un interruptor en la unidad SPD: desconecte la alimentación de la unidad SPD desde el panel de servicio o interruptores de desconexión.
3. Retire el IModule™ que va a reemplazar tirando firmemente para sacarlo de la unidad SPD. La puerta del módulo dentro de la unidad se cerrará una vez que se retire el IModule™.
4. Compruebe que el IModule™ tiene la capacidad correcta para su sistema.
5. Coloque el nuevo IModule™ en la unidad SPD. Compruebe que el pasador de alineación del módulo esté correctamente orientado cuando lo inserte. La puerta del módulo se abrirá cuando el IModule™ se inserte correctamente.
6. Compruebe que el IModule™ esté completamente asentado.
7. Vuelva a energizar la unidad SPD.
8. Compruebe que estén encendidos los LED azul y verde dentro de cada módulo.



GARANTÍA LIMITADA DE 10/TRES AÑOS PARA EL PRODUCTO Y GARANTÍA LIMITADA DE 10 AÑOS PARA EQUIPOS CONECTADOS PARA LOS DISPOSITIVOS DE PROTECCIÓN CONTRA SOBRETENSIÓN DE INTERMATIC.

(1) Qué cubre la garantía limitada

(A) El reemplazo del producto

Intermatic Incorporated («Intermatic») otorga garantía únicamente al comprador original, a las unidades base de los dispositivos de protección contra sobretensión de la serie IG2200 de Intermatic deben estar libre de defectos de construcción y material por un período de 10 años (120 meses) desde la fecha de compra o 126 meses desde la fecha de fabricación. El período de validez de la garantía limitada del IModule™ es de tres años (36 meses) desde la fecha de compra (42 meses desde la fecha de fabricación). Si el comprador descubre un defecto de construcción o material, deberá enviar inmediatamente una reclamación de garantía. Si Intermatic determina que el producto está defectuoso, Intermatic se encargará de corregir cualquier defecto de construcción o material reemplazado el Producto defectuoso. Los gastos de reparación en los que incurra Intermatic, tanto en piezas como mano de obra, serán a costa de Intermatic. La compensación anterior corresponde a una compensación exclusiva para el comprador por un incumplimiento de garantía.

Se debe instalar el producto en la aplicación apropiada y se deben seguir completamente las instrucciones de instalación. Todo el cableado del edificio y otras conexiones que van hacia el Producto deben cumplir con los códigos eléctricos nacionales, estatales y locales. El Producto no se debe abrir, modificar, exponer al calor o el frío extremo, sumergir ni someterse a un uso o mantenimiento anormales. Se deben usar todos los productos de conformidad con las instrucciones proporcionados junto con el Producto y es de exclusiva responsabilidad del comprador elegir un modelo del Producto con las especificaciones apropiadas para el equipo que se va a proteger. Intermatic determinará, a su entera discreción, si el comprador usó el Producto devuelto según las instrucciones, si es un modelo apropiado para el uso que le da el comprador o si el Producto está defectuoso.

(B) Reparación o reembolso por daños a equipos correctamente conectados

Además de la garantía limitada del Producto descrita arriba, Intermatic garantiza al comprador original del Producto, por un período de 10 (diez) años desde la fecha de compra del producto, lo siguiente: En el caso de que un equipo eléctrico importante conectado en la vivienda (según se define a continuación) resulte dañado (el «Equipo dañado») como consecuencia directa de una falla de un producto en garantía para proteger al Equipo dañado de transitorios eléctricos (según se define a continuación) y se cumplen todas las otras condiciones, Intermatic tiene la opción de reparar el Equipo dañado o reembolsar el producto defectuoso al comprador. El límite de responsabilidad de Intermatic bajo esta garantía será el Valor justo de mercado (según se define a continuación) del Equipo dañado o el monto del deducible de la póliza de seguro de la vivienda del comprador original, lo que sea de menor valor. Bajo ninguna circunstancia Intermatic pagará o reembolsará al comprador un monto mayor a veinticinco mil dólares (25 000 USD) por IG2240-PK o cincuenta mil dólares (50 000 USD) por IG2240-IMSK.

Según el uso en la presente garantía, los «principales equipos eléctricos conectados en la vivienda» son los grandes electrodomésticos y dispositivos electrónicos para el hogar, como refrigeradores, congeladores, equipos de aire acondicionado, cocinas y hornos, hornos microondas, lavadoras y secadoras, lavavajillas, equipos y componentes de audio y de sonido, equipos de video, televisores y PC. Los principales equipos eléctricos conectados en la vivienda que normalmente requieren una conexión adicional, como es el caso de teléfonos o módem, conexión de cable o antena, u otras conexiones tanto temporales como permanentes, deberán estar conectados a un dispositivo de protección contra sobretensión listado por Intermatic que incorpore protección contra sobretensión tanto para fuentes de alimentación de CA como para todas las demás conexiones de entrada (se vende por separado). El Valor justo de mercado del Equipo dañado deberá ser el valor actual del equipo especificado en la versión más reciente del Orion Blue Book (edición impresa o en línea) creado por Orion Research Corporation. El comprador deberá enviar una reclamación, conforme al procedimiento que se indica más abajo, tan pronto como encuentre un Equipo dañado.

Bajo ninguna circunstancia el comprador puede realizar una reclamación después de transcurridos 30 (treinta) días desde que se daña el Equipo protegido. Para recibir la protección del Equipo conectado que se proporciona en esta Sección, se deben cumplir todas las siguientes condiciones en relación con el uso del Producto: (A) el Producto debe estar instalado correctamente; (b) todo el cableado del edificio y las otras conexiones al Producto y el Equipo dañado, deben cumplir con los códigos eléctricos federales, estatales y locales; (c) además de la fuente de alimentación de CA, no se debe usar ningún cable a tierra o conexión a tierra en conexión con el Producto o el Equipo dañado; (d) los equipos que necesitan conexiones por cable o de datos/teléfono adicionales, deberán estar correctamente conectados a un dispositivo de protección contra sobretensión listado por Intermatic (consulte www.intermatic.com); y (e) el/los Producto(s) y Equipo dañado no se deben abrir, modificar, exponer al calor o el frío extremo, sumergir ni someterse a un uso o mantenimiento anormales.

Para propósitos de esta Garantía limitada, un transitorio eléctrico se entenderá como sobretensión o sobrevoltaje causado por picos de tensión o sobretensiones momentáneas en una línea de alimentación CA de una magnitud que el Producto, según sus especificaciones, está diseñado para detener dichos picos o sobretensiones antes de que puedan afectar los equipos conectados después de este.

(2) Esta garantía no cubre lo siguiente:

Intermatic no otorga garantía por: (a) defectos en el Producto o daños a equipos causados por la instalación incorrecta del Producto, (b) daños causados por un uso del Producto para fines distintos de aquellos para los que se diseñó, (c) daños causados por desastres tales como incendios, inundaciones y vientos, (d) daños causados por accesorios no autorizados o modificaciones del Producto, (e) daños al Producto causados durante el envío, o (f) por alteraciones eléctricas que excedan las especificaciones publicadas del producto, (g) daños al Producto causados por cualquier otro abuso o mal uso por parte del comprador, (h) daños causados por descargas de rayos directas o cercanas. Esta garantía es válida para aplicaciones residenciales y comerciales. Este dispositivo no está diseñado para brindar protección durante aumentos de voltajes del servicio público o por pérdida de condiciones neutras, que son, por definición, eventos no transitorios y no están cubiertos por esta garantía.

(3) Exención de responsabilidad sobre garantía

LAS GARANTÍAS ANTERIORES REEMPLAZAN CUALQUIER OTRA GARANTÍA EXPRESADA. HASTA DONDE LA LEY LO PERMITA, CUALQUIER GARANTÍA IMPLÍCITA DE COMERCIABILIDAD E IDONEIDAD PARA UN PRÓPOSITO DETERMINADO ESTARÁ LIMITADA A LA DURACIÓN DE ESTA GARANTÍA LIMITADA.

SE DEBEN REEMPLAZAR LAS TRES UNIDADES EXTRAIBLES DEL IModule™ CADA TRES AÑOS PARA MANTENER LA GARANTÍA DE LOS EQUIPOS CONECTADOS.

(4) Limitación de compensaciones

EN NINGÚN CASO INTERMATIC SERÁ RESPONSABLE POR DAÑOS ESPECIALES, INCIDENTALES O DERIVADOS DEL INCUMPLIMIENTO DE LA GARANTÍA, INCUMPLIMIENTO DE CONTRATO, NEGLIGENCIA, RESPONSABILIDAD EXTRA CONTRACTUAL OBJETIVA O CUALQUIER OTRA TEORÍA JURÍDICA. EN ESTOS DAÑOS EXCLUIDOS, SE INCLUYEN, ENTRE OTROS, DAÑOS A SOFTWARE, PÉRDIDA DE DATOS, PÉRDIDA DE GANANCIAS, PÉRDIDA DE AHORROS O INGRESOS, PÉRDIDA DEL USO DEL PRODUCTO O CUALQUIER EQUIPO ASOCIADO, COSTO DE CAPITAL, COSTO DE CUALQUIER EQUIPO DE SUSTITUCIÓN, INSTALACIONES O SERVICIOS, TIEMPO DE INACTIVIDAD, RECLAMACIONES DE TERCEROS INCLUIDOS LOS CLIENTES, DAÑOS MATERIALES Y LESIONES PERSONALES. ALGUNOS ESTADOS NO PERMITEN LÍMITES DE GARANTÍA O DE COMPENSACIONES POR INCUMPLIMIENTO DE CIERTAS TRANSACCIONES. ES POSIBLE QUE EN DICHS ESTADOS, LOS LÍMITES ESTABLECIDOS EN ESTE PÁRRAFO Y EN EL PÁRRAFO (3) NO SE APLIQUEN.

(5) Plazo límite para presentar una reclamación

Ninguna acción que surja de un presunto incumplimiento de garantía se podrá presentar más de un año después de que se haya producido la causa de la acción.

(6) No hay otras garantías

A menos que se modifique por escrito y esté firmado por ambas partes, este contrato se considera completo y de exclusivo acuerdo entre las partes, sustituyendo todos los contratos anteriores, ya sean orales o escritos, así como también todas las comunicaciones entre las partes en relación con el tema de este contrato. Ningún empleado de Intermatic ni ninguna otra parte están autorizados a otorgar otra garantía además de las otorgadas en el presente contrato. Esta garantía la otorga: Intermatic Incorporated/Servicio posventa, 1950 Innovation Way, Suite 300, Libertyville, IL. 60048/815-675-7000 <http://www.intermatic.com>

(7) Procedimiento de reclamación

Para enviar una reclamación para servicio de garantía, el comprador original debe:

(A) Ponerse en contacto con el Centro de reclamaciones de Intermatic llamando al 1-800-270-7227 antes de la reparación del equipo dañado.

(B) Pedir que se redacte un informe de reclamación por incidente en relación con el daño y que incluya las descripciones y la identificación del modelo (si está disponible) del equipo que resultó dañado. Registrar el número de reclamación de garantía para referencia futura.

(C) Presentar una reclamación por el equipo dañado a la compañía de seguros del propietario (o arrendatario).

(D) Enviar el DISPOSITIVO DE PROTECCIÓN CONTRA SOBRETENSIÓN DE INTERMATIC al Coordinador de garantías de Intermatic a la dirección que aparece más abajo. Todos los dispositivos devueltos deben estar marcados con el número de reclamación de garantía de Intermatic.

(E) Enviar toda la información indicada a continuación en un único envío al Coordinador de garantías de Intermatic a la dirección que aparece más abajo.

(1) Nombre, dirección y número telefónico del demandante.

(2) Recibo de venta original con la fecha de compra del dispositivo de protección contra sobretensión de Intermatic.

(3) Informe original del trabajo de reparación.

(4) Informe de daños

(5) Una copia del informe de reclamación realizado por la compañía de seguros del propietario (arrendatario).

(6) El dispositivo de protección contra sobretensión.

(F) Envíe todas las comunicaciones y devoluciones de productos a:

Coordinador de garantías de Intermatic

1950 Innovation Way, Suite 300

Libertyville, Illinois 60048

A/A: Encargado de procesamiento de reclamaciones por sobretensiones

Información del producto y la instalación _____

Fecha de compra: _____

Fecha de instalación: _____

Instalado por: _____

Lugar de instalación: _____

Capacidades del disyuntor, si corresponde: _____