

Nouveau luminaire linéaire étanche à la vapeur amélioré, homologué IP66, de conception robuste, doté d'entrées pour conduit à l'arrière et sur les côtés pour une installation facile.



APPLICATIONS

Idéal pour les stationnements, les applications industrielles ou agricoles, les usines de traitement alimentaire, les poulaillers et d'autres environnements difficiles.

Project	
Type	
Date	
Notes	

CARACTÉRISTIQUES

Fabrication

Boîtier en polycarbonate stabilisé pour les UV avec lentille opale. La lentille est fixée au luminaire par 6 agrafes en acier inoxydable de chaque côté. La hauteur idéale d'installation du LFX4-LED60 varie de 8 à 10 pi, ce qui crée une distribution uniforme de la lumière en raison de sa lentille opale arrondie.

Information sur les DEL

Le luminaire comprend une bande DEL à haute efficacité qui diffuse une puissance totale d'au moins 8 002 lumens moyennant une efficacité d'environ 130 lumens/watt. La température de couleur standard des DEL est de 4 000 K.

Fini

Polycarbonate gris

Électricité

La puissance totale du luminaire est de 62 W. L'appareil standard est doté d'un régulateur haute efficacité compatible à 120 - 277 V. Régulateur de 347 V aussi offert en option

Montage

Le luminaire est vendu avec 2 supports de montage en acier inoxydable qui assurent une installation rapide et facile au mur ou au plafond. Il peut aussi être suspendu au plafond au moyen de chaînes.

Il comporte aussi quatre entrées pour conduit au bas et une entrée pour conduit de chaque côté.

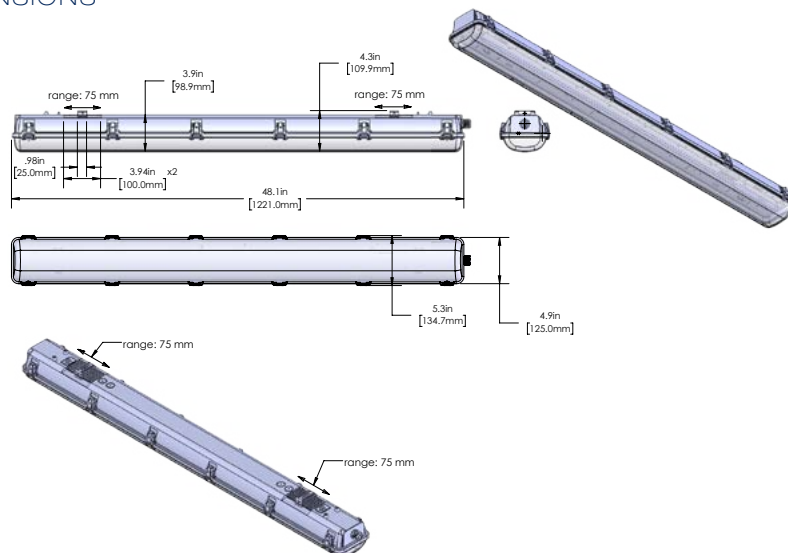
Options

- Capteur à haute fréquence intégré.
- Batterie de secours

Puissance	62 W
Équivalent à	Luminaire à plus de 3 fluorescents T5
Lumens	8 002
Efficacité	130 lm/Watt

Température de fonctionnement	-40 °C à 40 °C
Homologation	cULus, IP66, DLC, NEMA 4X, NSF
Durée de la DEL	100 000 heures
Tempér. de couleur	4 000 K (standard) 5 000 K (option)
Garantie	5 ans
IRC	> 80
Facteur de puissance	0,9
Distorsion Harmonique Totale	14,85 %

DIMENSIONS



INSTALLATION FACILE



1. Fixez les agrafes en acier inoxydable à la surface



2. Installez le luminaire sur les agrafes.



3. Ouvrez le luminaire en dégrafant les agrafes de polycarbonate d'un côté.



4. Enlevez le plateau des DEL au moyen des pattes d'un côté du luminaire.
5. Le plateau et la lentille pendent, retenus au luminaire par le système d'agrafes de verrouillage.
6. Branchez les fils au moyen de connecteurs rapides.



7. Remplacez le plateau dans le luminaire.



8. Remplacez la lentille sur le luminaire.

GUIDE DE COMMANDE

LFX4	LED60								
TENSION		TEMPÉR. COULEUR	FINI	RÉGULATEUR	Commandes d'éclairage	NSF	NEMA 4X	BATTERIE DE SECOURS	
B - 120 - 277 V*		4K - 4000 K*	GRY - GRIS*	DIM - Régl. intensité 0 - 10 V**	Laisser en blanc - Aucun*	FS-HOMOLOGATION NSF	N4X-NEMA 4X*	Laisser en blanc - Sans pile de secours	
C - 347 V		5K - 5000 K			DHFS - Gradateur/détecteur de mouvement haute fréquence			BBK - Batterie de secours	

Commander séparément : 089556 LFX4-LED SST CLIPS KIT - Trousse de rechange d'agrafes en acier inoxydable

* Configuration standard